

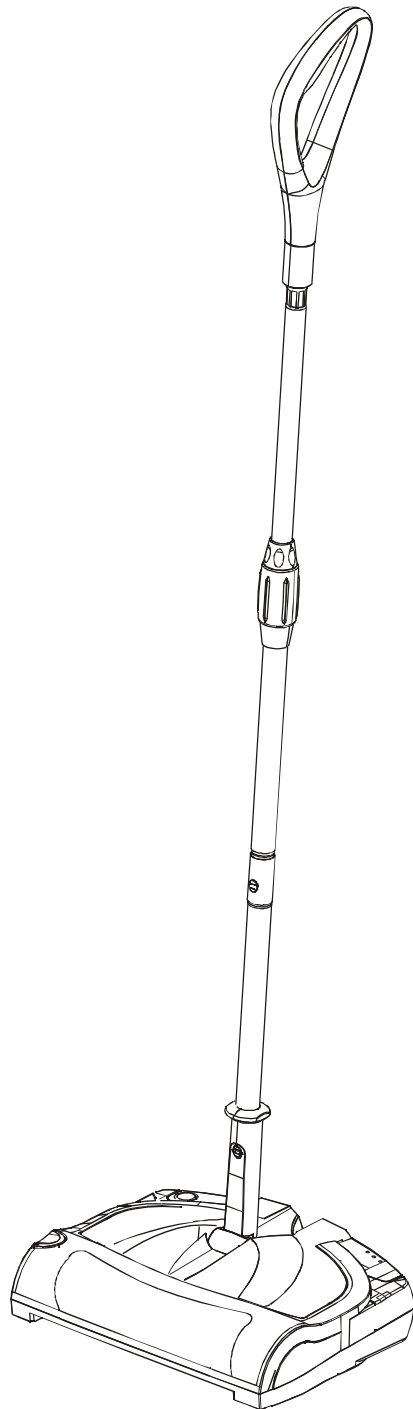
Bissell®

BigGreen Commercial™

Cordless Electric Sweeper

User's Guide

BG9100NM



Important !

Read all instructions carefully and keep for future reference.

Contents

WARNING	1
Important Safety Instructions	1
Important Battery Handling Instructions	2
Parts List	3
Assembly	4
Assembly Instructions	4
Operation	5
Operating Instructions	5
Maintenance	5
Emptying Dirt Container	5
Storage	6
Cleaning Standard Carpet Brushroll	6
Cleaning Monster Pet Brushroll	6
Troubleshooting	7
Battery disposal	7
Warranty	8

IMPORTANT SAFETY INSTRUCTIONS!

When using an electrical appliance, basic precautions should always be followed, including the following:
READ ALL INSTRUCTIONS BEFORE USING THIS VACUUM CLEANER



WARNING!

To reduce the risk of fire,
electric shock, or injury:

- . Do not use outdoors or on wet surfaces.
 - . Do not expose to rain, store indoors.
 - . Do not allow to be used as a toy. Close attention is necessary when used by children
 - . Use only as described in this manual. Use only manufacturer's recommended attachments.
 - . Do not use extension cords or outlets with inadequate current carrying capacity.
 - . Do not handle charger or vacuum cleaner with wet hands.
 - . Do not incinerate or mutilate batteries as they will explode at high temperatures.
 - . Do not pick up anything that is burning or smoking such as cigarettes, matches, or hot material.
 - . Do not allow the battery to run down completely before charging. In doing so, serious problems may occur in the battery life cycle.
 - . Do not pick up flammable or combustible liquids such as gasoline, or use in areas where they are present.
 - . Store the adapter indoors in a cool dry area not exposed to the weather to avoid electrical shock and/or cleaner damage.
 - . Only use the adapter provided by the manufacturer to recharge the appliance.
- Additional Safeguards**
- . Always disconnect cord from electrical outlet before servicing the cleaner.
 - . Only charge the unit indoors.
- Lubrication**
- . Lubrication is not necessary since the motor and brush roll are permanently lubricated.

SAVE THESE INSTRUCTIONS

If the adapter or the interconnection cord is damaged, it must be scrapped.

IMPORTANT BATTERY HANDLING INSTRUCTIONS

When using an electrical appliance containing a NC/NM battery basic precaution should always be followed, including the following:

READ ALL INSTRUCTIONS BEFORE CHARGING THE BATTERY



WARNING! To reduce the risk of fire, electric shock, or injury:

Battery charging

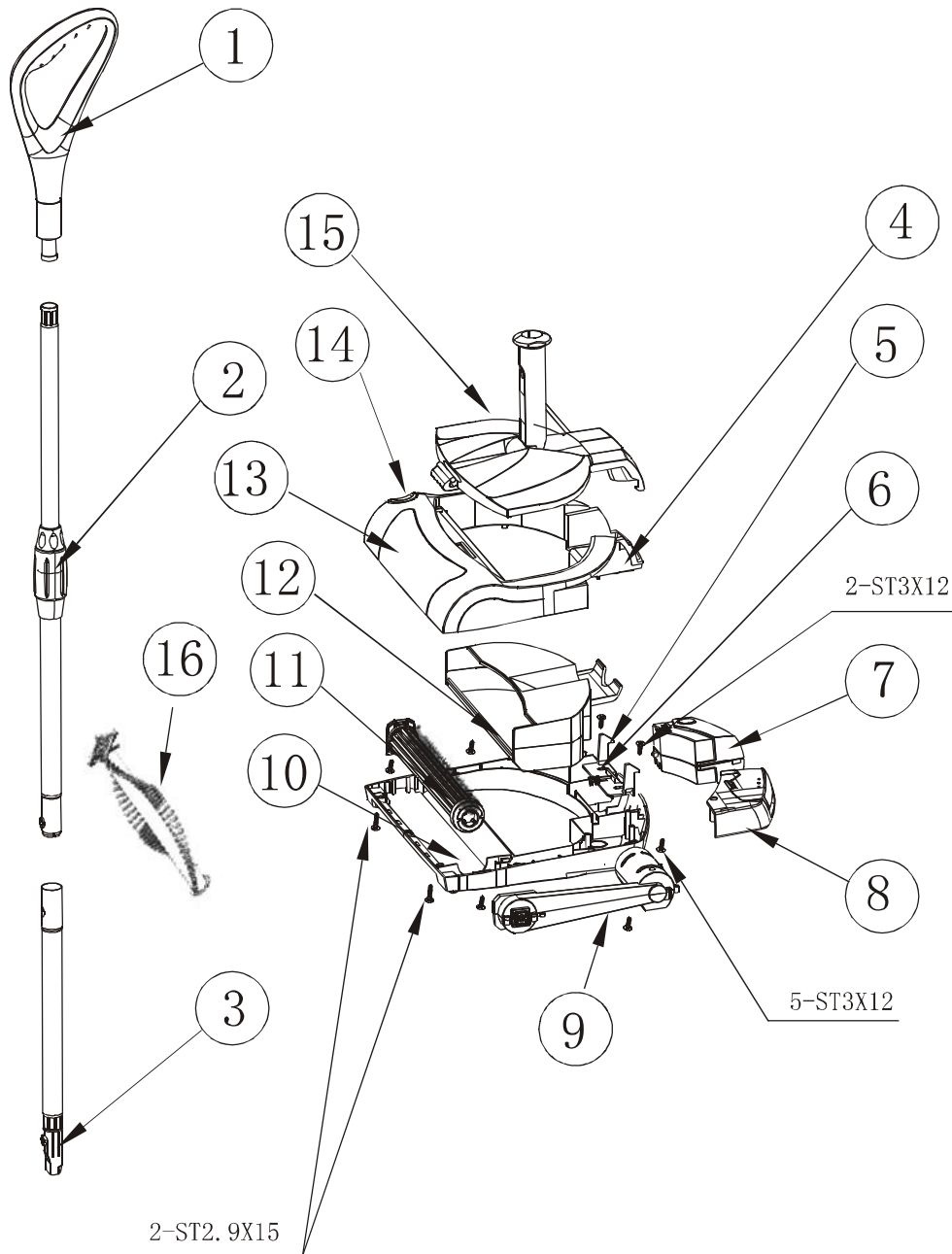
- . Charge batteries for 4 hours (NC) / 10hours (NM) before initial use.
- . Never modify the electrical system. Alterations could cause a fire resulting in serious injury and could also ruin the electrical system.
- . Use of the wrong type battery or charger could cause a fire or explosion resulting in serious injury.
- . The battery must be handled by adults only. Dropping the Battery could result in serious injury.
- . Never allow children to charge the battery. Battery charging must be done by adults only. A child could be injured by the electricity involved in charging the battery.
- . Never lift or carry the battery by the wires or connector. This can damage the battery and possibly cause a fire resulting in serious injury. Lift and carry the battery by the case only.
- . Read the safety instructions on the battery.
- . Examine the battery, charger and their connectors for excessive wear or damage each time you charge the battery. If damage or excessive wear is detected, do not use the charger or the battery until you have replaced the worn or damaged part.

Care

- . If a battery leak develops, avoid contact with the leaking acid and place the damaged battery in a plastic bag. Please refer to the information on this page for proper disposal.
- . If a cid comes in contact with skin or eyes , flush with cool water for at least 15 minutes and call a physician.
- . If acid is internally ingested, give water, milk of magnesia or egg whites immediately. Never give emetics or induce vomiting. Call a physician
- . Do not allow the battery to run down completely before charging.
- . Charge the battery at least once per month, even if the vacuum has not been used.
- . Leaving the battery in a discharged condition will ruin it.
- . Do not store the battery in temperatures above 75°F or below -10°F .

Parts List

To assist you in identifying your vacuum's components, the parts have been numbered as follows.



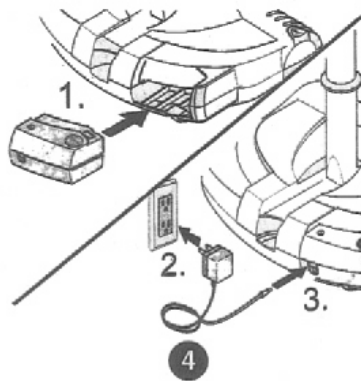
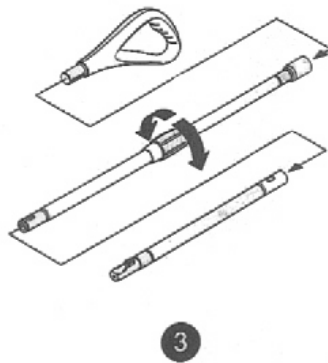
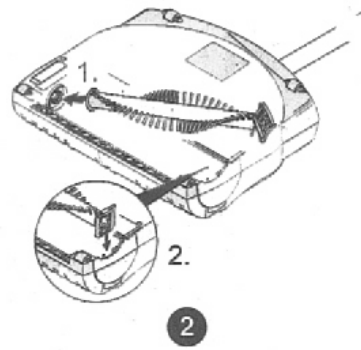
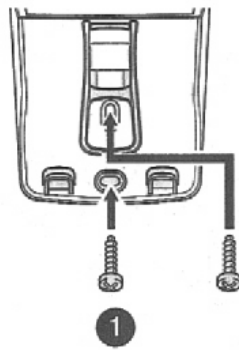
- | | |
|----------------------------------|------------------------------|
| 1.Handle | 9.Belt |
| 2.Tube A | 10.Bottom base |
| 3.Tube B | 11.Monster Pet Brushroll |
| 4.Top cover | 12.Dust box |
| 5.Lock slider, dust box cover | 13.Crystal window |
| 6.Release spring, dust box cover | 14.Release button for Brush |
| 7.Battery package | 15.Dust box cover |
| 8.Switch box | 16.Standard Carpet Brushroll |

Assembly

Assembly Instructions


- 1 Attach wall mount to a flat surface using the screws provided.
- 2 Insert the round end of the brushroll against the side-intake. Push the end cap of the opposite end of the brushroll into the channel until the end cap "snaps" into place.
- 3 Attach handle to the end of strut with the telescopic wand adjustment pressing down the locking tab, slide shorter strut over longer strut until locking tab catches. Insert assembled handle into base until it locks in place.
Loosen the telescopic wand adjustment to lengthen or shorten the handle to the desired length and then tighten telescopic wand adjustment.

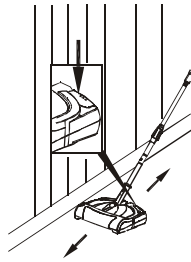
- 4 Insert battery into battery compartment until it "snaps" in place. Connect the power adapter and allow the unit to charge for 4 hours (NC) / 10 hours (NM) .
You can use the machine when the LED charging indicator change from red to green. Keep charging about one hour after the LED charging indicator turn green, it can extend the runtime.
The LED charging display will light when charging.
NOTE: The unit will not charge if left in the ON position.
It is recommended that you remove the power adapter from the unit once the unit has completely charged.



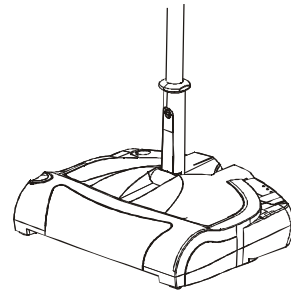
Operation

Operating Instructions

- 5 Press the “” switch on top of power head when ready to operate.
- 6 Place foot on power head and lean handle back gently to release lock for vacuum use. Return handle to the full upright position to engage lock.
NOTE: Do not operate the unit while in the upright and locked position. Do not let the unit run while in any one stationary position for any period of time. Keep the unit moving while in operation.



5



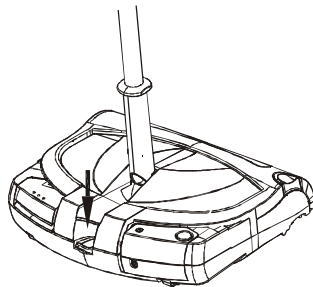
6

Maintenance

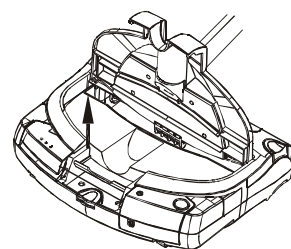
The performance of your new cleaner greatly depends upon care and maintenance. The instructions in this manual will guide you in performing basic care and maintenance. To obtain the most satisfying years of service read the instructions and keep them handy for future reference.

Emptying Dirt Container:

- 7 Firmly grasp the unit at handle base and with the other hand, press the dirt container release. Note: Make sure to have a firm grasp on the handle base and carefully lay the handle flat.
- 8 Lift the dirt container out of the unit and dump contents into wastebasket. Reinsert the dirt container into the unit. Grasp the handle base and carefully rotate it forward until it locks into place.



7

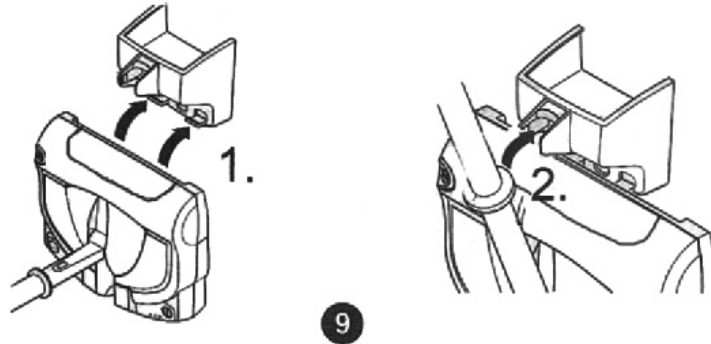


8

Maintenance

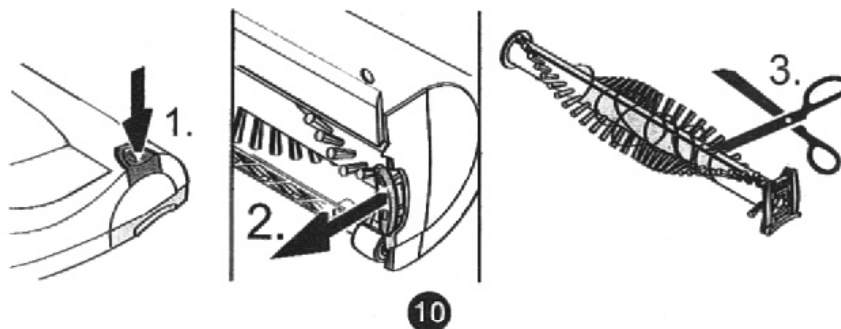
Storage

- 9 Attach the lip of the brushroll chamber over the hooks of the wall mount. Rotate handle upwards until it snaps into the handle lock.



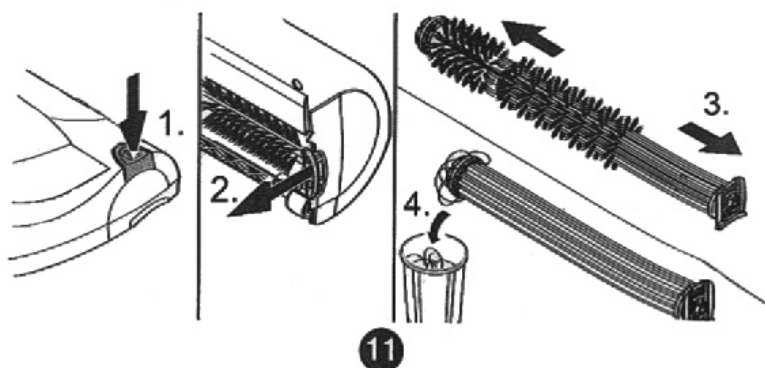
Cleaning Standard Carpet Brushroll

- 10 Press the Brushroll Release to remove the brushroll from the brushroll chamber. Remove any wound up debris using a knife or scissors. Cut debris along patented cleaning grooves in the brushroll for easier cleaning. Reinstall brushroll into brushroll chamber.



Cleaning Monster Pet Brushroll

- 11 Press the Brushroll Release to remove the brushroll from the brushroll chamber. Pull the round end of the brushroll to remove it from the cleaning cover. All debris to be discarded will be left on the brushroll cover. Remove any wound up debris using a knife or scissors. After cleaning brushroll, insert it back into the cleaning cover. Reinstall brushroll into brushroll chamber.



Maintenance

Troubleshooting

Service problems that appear to be major can often be solved easily. You can be your own troubleshooter by reviewing this guide. All other servicing should be done by Bissell BigGreen Commercial authorized service center.

Problem	What to do
Unit does not turn on.	<ul style="list-style-type: none">• Charge battery again.• Check electrical source-fuse or circuit breaker.
LED charging indicator not lit while charging	<ul style="list-style-type: none">• Make sure the charging adapter is plugged in the electrical outlet and charging socket properly.• Check electrical source-fuse or circuit breaker.
Suction power is not sufficient.	<ul style="list-style-type: none">• Empty dirt container.• Charge battery again• New battery may be required, contact an Authorized Service Center .
Running time is not sufficient.	<ul style="list-style-type: none">• Charge battery again.• New battery may be required, contact an Authorized Service Center.
Brushroll does not work while operating.	<ul style="list-style-type: none">• Clean brushroll.• Contact an Authorized Service Center.
Unit still does not Operate properly.	<ul style="list-style-type: none">• Contact Bissell BigGreen Commercial for service.

Customer Service Hotline

USA: 800-242-1378 Canada:1-888-676-7325

Website: www.bissellcommercial.com

Battery Disposal

To preserve natural resources, please recycle or dispose of expired battery pack properly.

THIS PRODUCT CONTAINS A NICKEL-CADMIUM BATTERY (NC) OR NICKEL-METAL HYDRIDE BATTERY (NM). IT MUST BE DISPOSED OF PROPERLY. LOCAL, STATE, OR FEDERAL LAWS MAY PROHIBIT DISPOSAL OF NICKEL-CADMIUM BATTERY (NC) OR NICKEL-METAL HYDRIDE BATTERY (NM) IN ORDINARY TRASH. CONSULT YOUR LOCAL WASTE AUTHORITY FOR INFORMATION REGARDING AVAILABLE RECYCLING AND/OR DISPOSAL OPTIONS. FOR DISPOSAL INFORMATION, CALL THE RECHARGEABLE BATTERY RECYCLING CORPORATION AT 1-800-8-BATTERY.

Warranty

Bissell[®]
BigGreen Commercial[™]

Bissell BigGreen Commercial MANUFACTURING COMPANY: (Bissell BigGreen Commercial gives you the following limited warranty for this product only if it was originally purchased for use, not resale, from Bissell BigGreen Commercial or a Bissell BigGreen Commercial Authorized Retail Dealer.)

Bissell BigGreen Commercial will repair or replace, free of charge, to the original purchaser, any part which is found to be defective in material or workmanship within one (1) year of the date of purchase. This limited warranty applies to commercial and normal domestic use.

This limited warranty does not cover the replacement of expendable or consumable parts such as belts, brushes, bulbs, batteries and other parts subject to normal wear.

This limited warranty does not apply to any part subjected to accident, abuse, commercial use, alteration, misuse, damage caused by fire or act of God, the use of voltages other than indicated on the serial number plate of this product or service of this product by other than Bissell BigGreen Commercial or a Bissell BigGreen Commercial Factory Authorized Service Center.

Bissell BigGreen Commercial does not authorize any person or representative to assume or grant any other warranty obligation with the sale of this product. Bissell BigGreen Commercial limited warranty is valid only if you retain proof of purchase from Bissell BigGreen Commercial or a Bissell BigGreen Commercial Authorized Retail Dealer for this product. If you purchase this product from any other source, your purchase is "AS IS", which means Bissell BigGreen Commercial grants you no warranty, and that you, not Bissell BigGreen Commercial, assume the entire risk of the quality and performance of this product, including the entire cost of any necessary servicing or repairs of any defects.

Bissell BigGreen Commercial liability for damages to you for any costs whatsoever arising out of this statement of limited warranty shall be limited to the amount paid for this product at the time of original purchase, and Bissell BigGreen Commercial shall not be liable for any direct, indirect, consequential or incidental damages arising out of the use or inability to use this product. Some states do not allow the exclusion or limitation of incidental or consequential damages, so the above limitation or exclusion may not apply to you.

ALL EXPRESS AND IMPLIED WARRANTIES FOR THIS PRODUCT, INCLUDING IMPLIED WARRANTIES OF MERCHANTABILITY AND FITNESS FOR A PARTICULAR PURPOSE, ARE LIMITED IN DURATION TO THE WARRANTY PERIOD, AND NO WARRANTIES, WHETHER EXPRESS OR IMPLIED, WILL APPLY AFTER THIS PERIOD.

Some states do not allow the limitations on the duration of implied warranties, so the above limitation may not apply to you.

This warranty gives you specific legal rights, and you may also have other rights which vary from state to state.

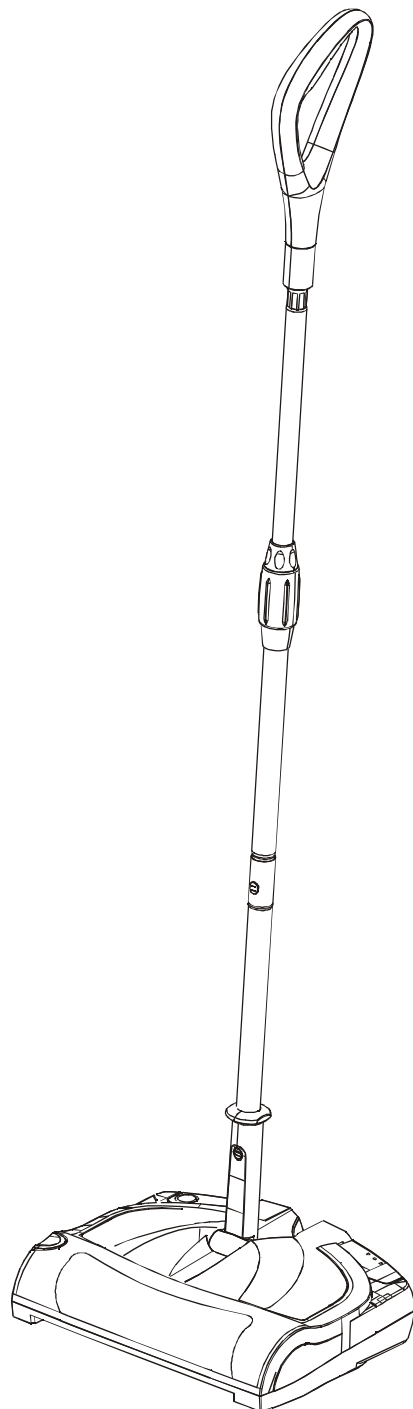
Bissell[®]

BigGreen Commercial[™]

Balayeuse électrique sans fil

Guide de l'utilisateur

BG9100NM



Important !

Lire attentivement ce guide et le conserver pour consultation ultérieure.

Table des matières

AVERTISSEMENT	12
Consignes de sécurité importantes	12
Consignes importantes de manutention de la batterie	13
Liste des pièces	14
Assemblage	15
Instructions d'assemblage	15
Utilisation	16
Instructions d'utilisation	16
Entretien	16
Vidange du godet à poussière	16
Rangement	17
Nettoyage du rouleau brossier pour moquette	17
Nettoyage du rouleau brossier pour les poils d'animaux	17
Dépannage	18
Mise au rebut des piles	18
Garantie	19

CONSIGNES DE SÉCURITÉ IMPORTANTES

Lors de l'utilisation d'un appareil électrique des précautions élémentaires doivent toujours être prises, en particulier :

LISEZ TOUTES LES INSTRUCTIONS AVANT D'UTILISER CETTE BALAYEUSE.



AVERTISSEMENT Pour réduire les risques d'incendie, de choc électrique ou de blessure :

- N'utilisez pas cet appareil à l'extérieur ou sur des surfaces mouillées.
- N'exposez pas cet appareil à la pluie; rangez-le à l'intérieur.
- Cet appareil n'est pas un jouet. Une surveillance étroite doit être exercée lorsque l'appareil est utilisé par des enfants.
- Utilisez l'appareil conformément à ce guide seulement. Utilisez uniquement les accessoires et les pièces de remplacement recommandés par le fabricant.
- N'utilisez pas des rallonges ou des prises de courant qui ne conviennent pas à la tension de l'appareil.
- Ne manipulez par le chargeur ou la balayeuse avec les mains mouillées.
- Ne jetez pas les piles dans le feu et ne les détruisez pas, car elles exploseront à des températures élevées.
- Ne ramassez rien qui brûle ou qui fume comme des cigarettes, des allumettes, ou des matières chaudes.
- Ne laissez pas la pile se décharger complètement avant de la recharger; cela peut en réduire grandement la durée de vie.
- N'utilisez pas cet appareil pour aspirer des liquides combustibles comme de l'essence, et ne l'utilisez pas dans des endroits où ces liquides sont présents.
- Rangez l'adaptateur à l'intérieur, dans un endroit frais et sec, à l'abri des intempéries pour éviter les chocs électriques et/ou des dommages à l'aspirateur.
- Utilisez uniquement l'adaptateur fourni par le fabricant pour recharger l'appareil.

Consignes de sécurité supplémentaires

- Débranchez toujours l'appareil avant de le nettoyer ou d'effectuer des travaux d'entretien.
- Chargez l'appareil à l'intérieur seulement.

Lubrification

- Il n'est pas nécessaire de lubrifier l'appareil puisque le moteur et le rouleau brossier sont lubrifiés de façon permanente.

CONSERVEZ CES INSTRUCTIONS

Si l'adaptateur ou son cordon est endommagé, l'adaptateur doit être remplacé.

CONSIGNES IMPORTANTES DE MANUTENTION DE LA PILE

Lorsque vous utilisez un appareil électrique qui fonctionne avec une pile acide-plomb, il faut prendre des précautions élémentaires, telles que :

LIRE TOUTES LES INSTRUCTIONS AVANT DE CHARGER LA PILE.



AVERTISSEMENT
**Pour réduire les risques d'incendie,
de choc électrique ou de blessure :**

Chargement de la pile

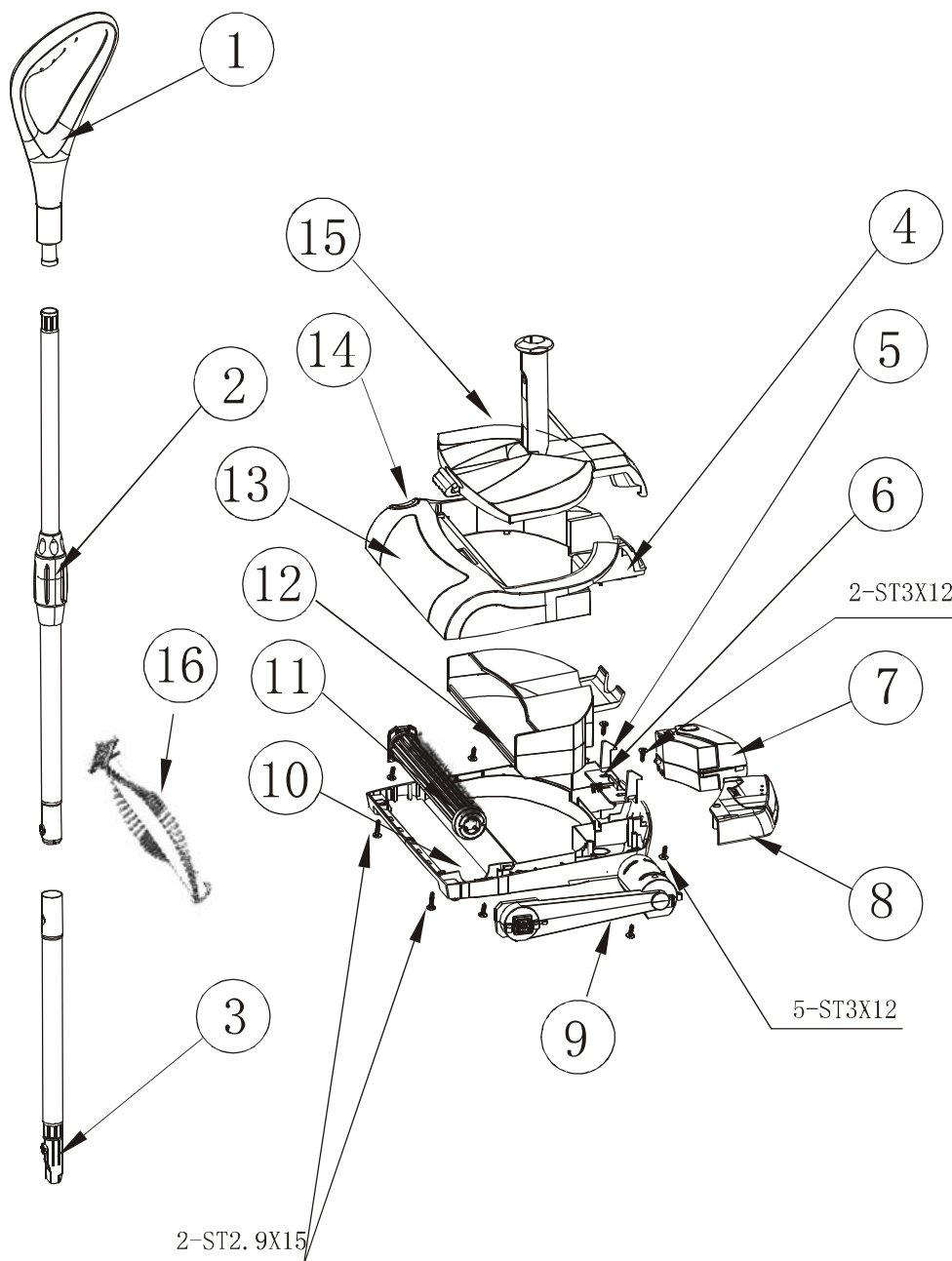
- Avant d'utiliser la balayeuse la première fois, chargez les piles pendant 4 heures (modèle NC) ou 10 heures (modèle NM).
- Ne jamais modifier le système électrique. Les modifications pourraient provoquer un incendie causant des blessures graves et abîmer le système électrique.
- L'utilisation du mauvais type de pile ou d'un chargeur pourrait provoquer un incendie ou une explosion et causer des blessures graves.
- La pile doit être manipulée uniquement par un adulte. Elle est lourde et contient de l'acide sulfurique (électrolyte). Elle peut causer des blessures graves si elle tombe par terre.
- Ne pas soulever ou transporter la pile par les câbles ou le connecteur, ce qui pourrait endommager la pile, provoquer un incendie et causer des blessures graves. Soulever et transporter la pile uniquement par la barre de retenue.
- Lire les consignes de sécurité sur la pile.
- Avant de charger la pile, s'assurer que la pile, le chargeur et les connecteurs ne sont pas usés ou abîmés. Si des pièces sont usées ou abîmées, les remplacer avant d'utiliser le chargeur ou la pile.

Premiers soins et entretien de la pile

- En cas de fuite de la pile, éviter tout contact avec l'acide qui s'échappe et placer la pile endommagée dans un sac en plastique. Voir les instructions de mise au rebut dans ce guide.
- En cas de projection d'acide dans les yeux ou sur la peau, rincer à l'eau fraîche durant au moins 15 minutes et consulter un médecin.
- En cas d'ingestion d'acide, donner immédiatement de l'eau, du lait de magnésie ou des blancs d'œuf. Ne jamais donner d'agent vomitif ou provoquer les vomissements. Communiquer avec un médecin.
- Ne pas laisser les piles se décharger complètement avant de les recharger.
- Recharger les piles au moins une fois par mois, même si la balayeuse n'a pas été utilisée.
- Laisser la pile déchargée l'endommagera.
- Ne pas ranger la pile à une température supérieure à 24 °C (75 °F) ou inférieure à -23 °C (-10 °F).

Liste des pièces

Les pièces de votre aspirateur sont numérotées pour vous permettre de les reconnaître facilement :



- | | |
|---|--|
| 1.Poignée | 8.Boîte d'interrupteur |
| 2.Tube A | 9.Courroie d'entraînement |
| 3.Tube B | 10.Base |
| 4.Couvercle | 11.Rouleau brossier pour les poils d'animaux |
| 5.Glissière de verrouillage du couvercle du godet à poussière | 12.Godet à poussière |
| 6.Ressort de dégagement du couvercle du godet à poussière | 13.Fenêtre transparente |
| 7.Pile | 14.Bouton de dégagement de la brosse |
| | 15.Couvercle du godet à poussière |
| | 16.Rouleau brossier ordinaire pour moquettes |

Assemblage

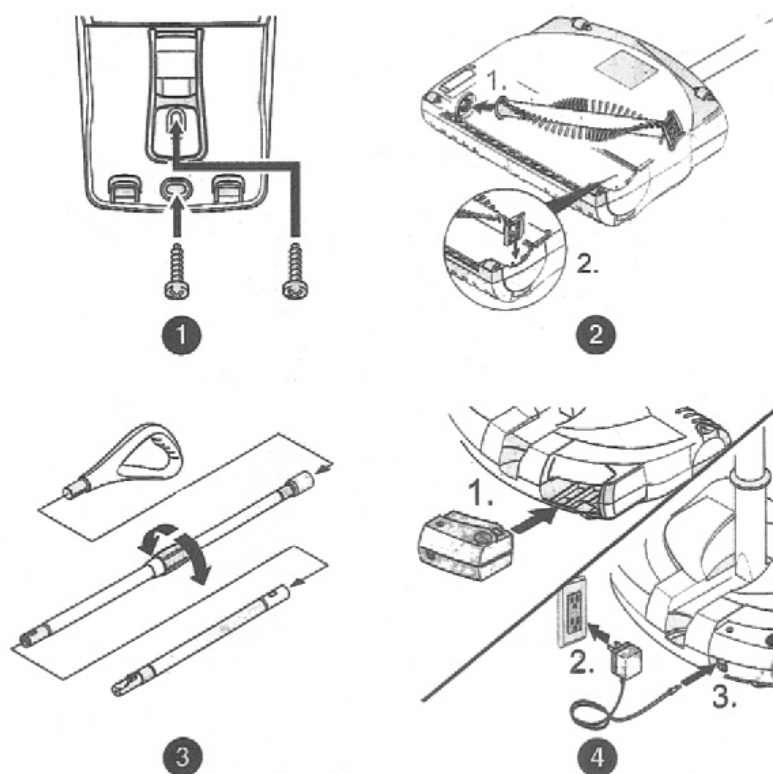
Instructions d'assemblage

- 1 Fixer l'adaptateur de fixation murale sur une surface plane à l'aide des vis fournies.
- 2 Déposer l'extrémité arrondie du rouleau Brosseuse dans l'ouverture latérale. Pousser l'extrémité opposée dans le canal jusqu'au clic qui signale qu'elle est en place.
- 3 Fixer la poignée à l'extrémité du tube télescopique doté d'une roulette de réglage. Faire glisser le loquet de verrouillage vers le bas, ajouter le tube plus court jusqu'au clic. Introduire le manche assemblé dans la base jusqu'au clic. Desserrer le tube télescopique pour le raccourcir ou l'allonger, puis resserrer à la position désirée.
- 4 Placer la pile dans le compartiment prévu. Un clic confirmera que l'installation est réussie. Brancher l'adaptateur de l'appareil et attendre que la pile soit complètement chargée (entre 4 et 10 heures selon qu'il s'agit d'une charge initiale ou d'une recharge). L'appareil est prêt lorsque le voyant de l'indicateur de charge complète passe du rouge au vert. Si vous laissez la pile branchée pendant une heure après l'indication de charge complète (affichage DEL vert), vous prolongerez la durée de fonctionnement de la balayeuse.

Le voyant de l'indicateur de charge s'allume pendant le chargement.


NOTE : Il est impossible de charger l'appareil s'il est en marche.

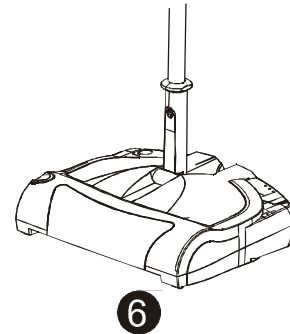
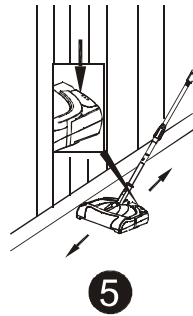
Il est recommandé de retirer l'adaptateur de l'appareil une fois la pile rechargée.



Utilisation

Instructions d'utilisation

- 5 Appuyer sur l'interrupteur "  " sur l'électrobrosse pour mettre l'appareil en marche.
- 6 Poser le pied sur l'électrobrosse et incliner délicatement le manche vers l'arrière pour dégager le verrou et pouvoir utiliser l'appareil. Remettre le manche à la verticale pour le verrouiller en place.
NOTE : Ne pas utiliser l'appareil lorsque le manche est verrouillé à la verticale. Ne pas laisser l'appareil fonctionner s'il est immobile. L'appareil doit être en mouvement lorsqu'il est en marche.

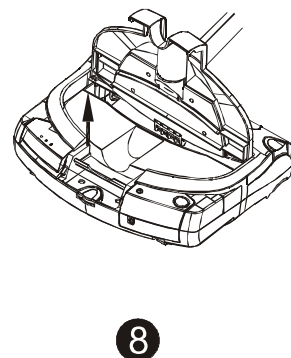
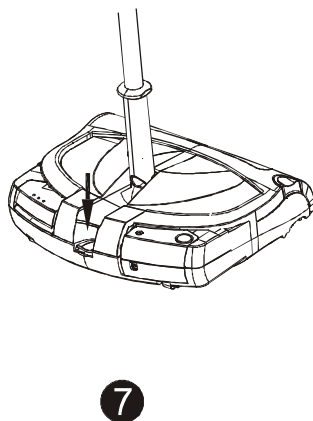


Entretien

Le rendement de cet aspirateur dépend en grande partie de l'entretien qu'il reçoit. Les instructions données dans ce guide vous permettront d'effectuer un entretien de base. Pour un rendement optimal, lire les instructions et les conserver pour référence ultérieure.

Vidange du godet à poussière

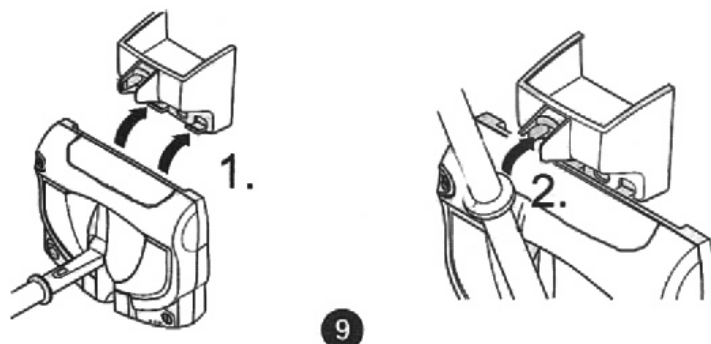
- 7 Tenir fermement la base du manche d'une main et de l'autre, appuyer sur le dispositif de dégagement du godet. Note : S'assurer de bien tenir l'appareil et de déposer délicatement le manche au sol.
- 8 Retirer le godet à poussière et le vider, puis le remettre en place. Tenir fermement la base et tourner vers l'avant jusqu'au clic



Entretien

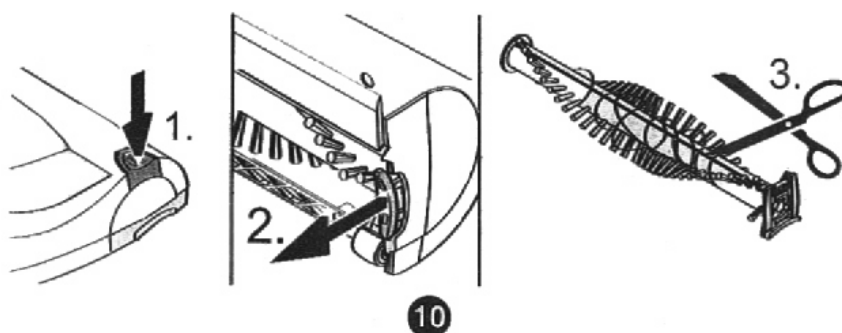
Rangement

- 9 Suspendre l'appareil par le rebord du logement du rouleau aux crochets de la fixation mural. Relever le manche jusqu'au clic.



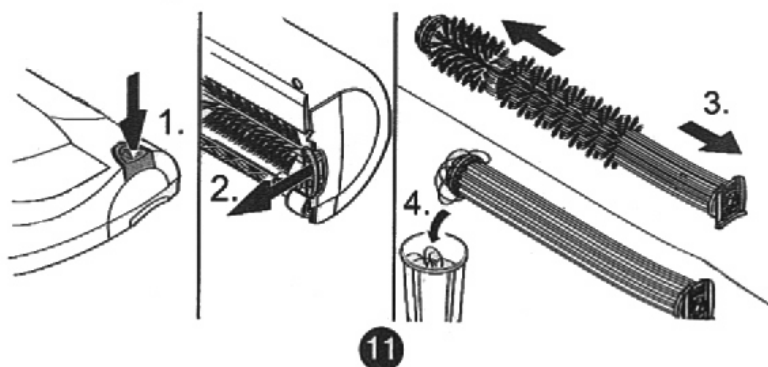
Nettoyage du rouleau brosser pour moquettes

- 10 Dégager le rouleau et le retirer de son logement. Retirer tout débris coincé à l'aide d'un couteau ou de ciseaux. Couper les débris le long des rainures pour faciliter le nettoyage. Remettre le rouleau en place.



Nettoyage du rouleau brosser pour poils d'animaux

- 11 Dégager le rouleau et le retirer de son logement. Tirer sur l'extrémité arrondie de la brosse pour la dégager du couvercle. Tous les débris demeureront sur le couvercle. Retirer les débris enroulés à l'aide d'un couteau ou de ciseaux. Remettre le rouleau en place dans le couvercle. Remettre le rouleau dans son logement.



Entretien

Dépannage

Des problèmes de service qui semblent à priori majeurs peuvent souvent être résolus facilement. Il est possible de procéder soi-même au dépannage en consultant ce guide. Tout autre entretien doit être effectué par un centre de service après-vente BISSELL autorisé.

Problème	Solution
La balayeuse ne fonctionne pas.	<ul style="list-style-type: none">• Chargez la pile de nouveau.• Vérifiez le fusible ou le disjoncteur du circuit électrique.
Le voyant de l'indicateur de charge DEL ne s'allume pas pendant le chargement.	<ul style="list-style-type: none">• Assurez-vous que l'adaptateur de chargement est bien branché dans la prise électrique.• Vérifiez le fusible ou le disjoncteur du circuit électrique.
La puissance d'aspiration est insuffisante.	<ul style="list-style-type: none">• Videz le godet à poussière.• Chargez la pile de nouveau.• Il faudra peut-être remplacer la pile. Communiquez avec un centre de service après-vente autorisé.
Le temps de fonctionnement est insuffisant.	<ul style="list-style-type: none">• Rechargez la pile à nouveau.• Il faudra peut-être remplacer la pile. Communiquez avec un centre de service après-vente autorisé.
L'électrobrosse ne tourne pas pendant que la balayeuse est en marche.	<ul style="list-style-type: none">• Nettoyez le godet à poussière.• Communiquez avec un centre de service après-vente autorisé.
La balayeuse est en marche pas correctement.	<ul style="list-style-type: none">• Communiquez avec le service à la clientèle de BISSELL.

Service à la clientèle

Canada : 1-888-676-7325 États-Unis : 1-800-242-1378

Site Web : www.bissellcommercial.com

Mise au rebut des piles

Afin de préserver les ressources naturelles, veuillez recycler ou éliminer les piles d'une manière appropriée.

CE PRODUIT CONTIENT UNE PILE NICKEL CADMIUM (NC) OU UNE PILE AU NICKEL-MÉTAL-HYDRURE (NiMH). ELLE DOIT ÊTRE ÉLIMINÉE DE FAÇON APPROPRIÉE. LES LOIS MUNICIPALES, PROVINCIALES OU FÉDÉRALES PEUVENT INTERDIRE DE METTRE CE TYPE DE PILES À LA POUBELLE. CONSULTEZ LES AUTORITÉS DE VOTRE RÉGION EN MATIÈRE D'ÉLIMINATION DES DÉCHETS POUR CONNAÎTRE LES SITES DE RECYCLAGE ET/OU DE MISE AU REBUT. POUR DES RENSEIGNEMENTS SUR LES SITES DE MISE AU REBUT, COMMUNIQUEZ AVEC L'ENTREPRISE RESPONSABLE DU RECYCLAGE DES PILES RECHARGEABLES AU 1-800-8-BATTERY.

Garantie

BISSELL[®]
BigGreen Commercial[™]

Bissell BigGreen Commercial MANUFACTURING COMPANY : (La société Bissell BigGreen Commercial vous offre avec ce produit la garantie limitée suivante, uniquement s'il a été acheté auprès de la société Bissell BigGreen Commercial ou d'un revendeur autorisé BISSELL à des fins d'utilisation et non de revente.)

Bissell BigGreen Commercial s'engage à réparer ou remplacer, sans frais pour l'acheteur d'origine, toute pièce déclarée défectueuse en raison d'un défaut de matériau ou de fabrication, sur une période d'un an à compter de la date d'achat. Cette garantie limitée s'applique à l'utilisation normale à des fins commerciales ou domestiques.

Cette garantie limitée ne couvre pas le remplacement de pièces non réutilisables ou consommables, telles que les courroies d'entraînement, brosses, ampoules, piles et autres pièces soumises à l'usure normale.

Cette garantie limitée ne couvre pas les pièces endommagées en raison d'un accident, d'une utilisation commerciale abusive, d'une modification, d'une mauvaise utilisation, de dommages causés par un incendie ou une catastrophe naturelle, ainsi que les appareils utilisés sous une tension électrique autre que celle indiquée sur leur plaque signalétique, ni les appareils réparés à l'extérieur de la société Bissell BigGreen Commercial ou d'un centre de service après-vente autorisé par Bissell BigGreen Commercial.

La société Bissell BigGreen Commercial n'autorise aucune personne ni aucun représentant à accorder ou offrir d'autres clauses de garantie pour ce produit.

La garantie limitée Bissell BigGreen Commercial est valable uniquement si vous avez conservé une preuve d'achat de la société Bissell BigGreen Commercial ou d'un revendeur autorisé Bissell BigGreen Commercial. Si vous achetez ce produit ailleurs, vous l'achetez « DANS L'ÉTAT OÙ IL SE TROUVE », ce qui signifie que la société BISSELL ne vous accorde alors aucune garantie. Dans ce cas, vous assumez tout le risque relatif à la qualité et au rendement de ce produit, ce qui comprend tous les frais d'entretien et de réparation d'éventuels défauts.

La responsabilité de la société Bissell BigGreen Commercial envers les dommages causés à l'acheteur ou envers les frais, de quelque nature que ce soit, en vertu de la présente déclaration de garantie, se limite au montant payé pour le produit lors de son achat original. La société Bissell BigGreen Commercial ne peut être tenue responsable d'aucun dommage direct, indirect, spécial ou consécutif découlant de l'utilisation ou de l'incapacité d'utiliser ce produit.

Certaines juridictions n'autorisent pas l'exclusion ou la limitation de responsabilité pour les dommages indirects ou accessoires, de sorte que la limitation ci-dessus peut ne pas être applicable.

TOUTE GARANTIE EXPRESSE OU IMPLICITE RELATIVE À CE PRODUIT, Y COMPRIS LES GARANTIES IMPLICITES DE QUALITÉ COMMERCIALE OU DE CONVENANCE À UN USAGE QUELCONQUE, S'APPLIQUE PENDANT UNE DURÉE ÉQUIVALENTE À LA PÉRIODE DE GARANTIE ET AUCUNE GARANTIE EXPRESSE OU IMPLICITE NE POURRA S'APPLIQUER APRÈS CETTE PÉRIODE.

Certaines juridictions n'autorisent pas l'exclusion ou la limitation de responsabilité pour les dommages indirects ou accessoires, de sorte que la limitation ci-dessus peut ne pas être applicable.

Cette garantie vous accorde des droits juridiques précis et il est également possible que vous ayez d'autres droits selon votre lieu de résidence.

